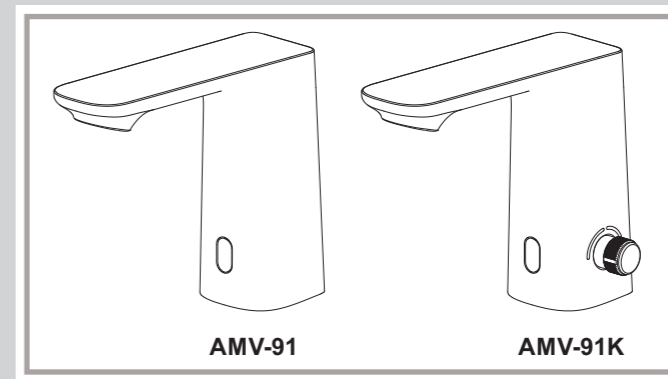


AMV-91
FA09100-F



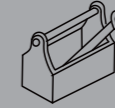
AMV-91

AMV-91K

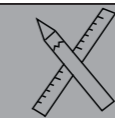
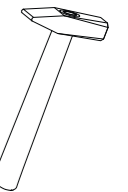
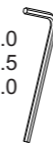
INAX

ISO 9001:2015
ISO 14001:2015

AMV-91K
FA091K0-F

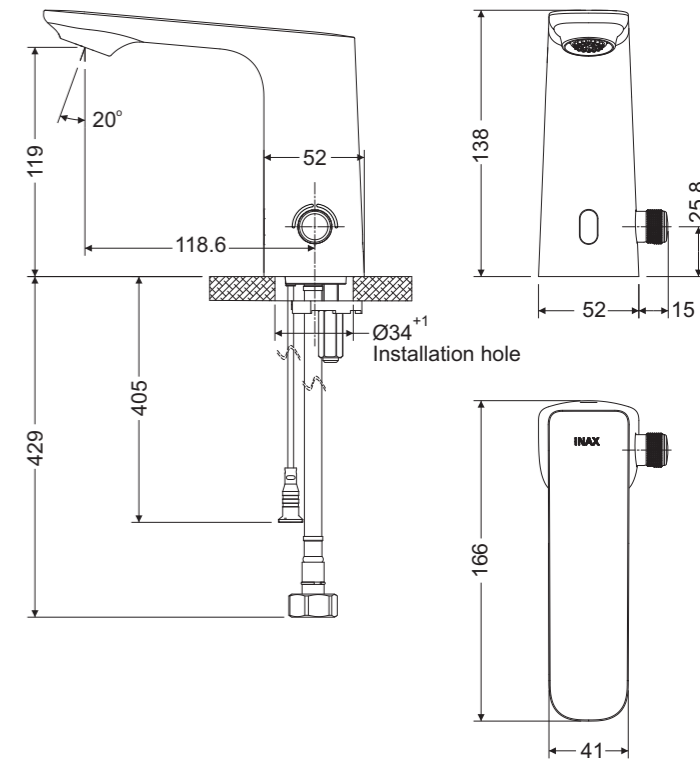
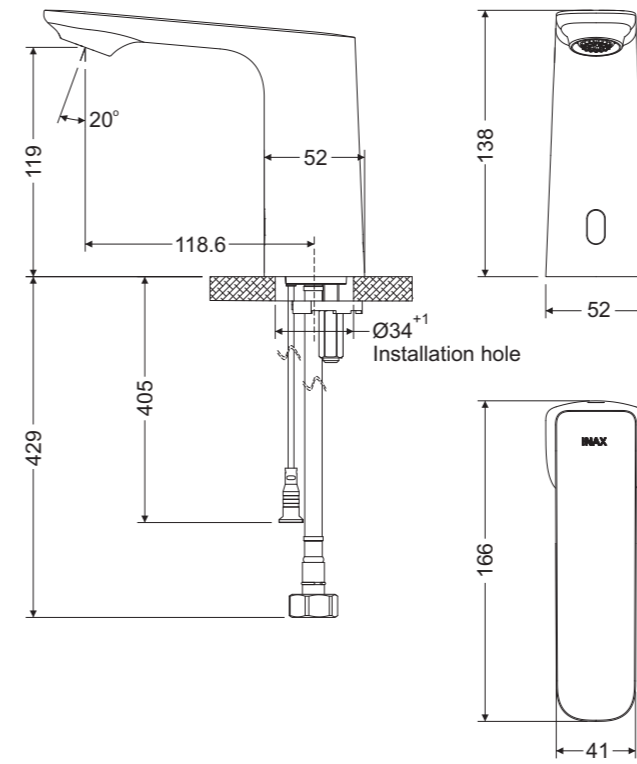


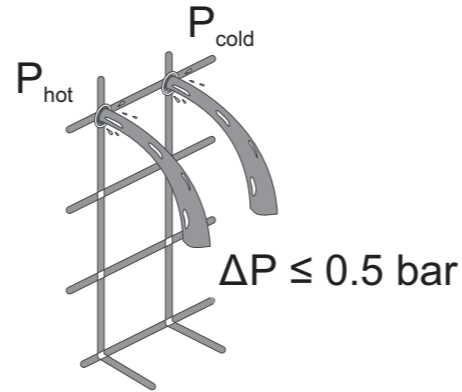
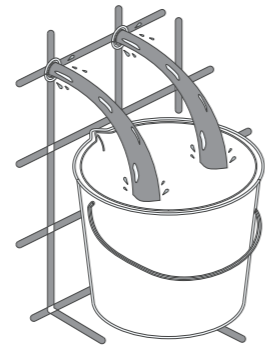
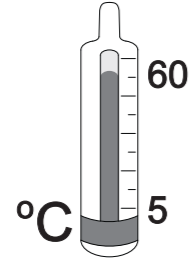
2.0
2.5
4.0



AMV-91

AMV-91K





EN

Attention:

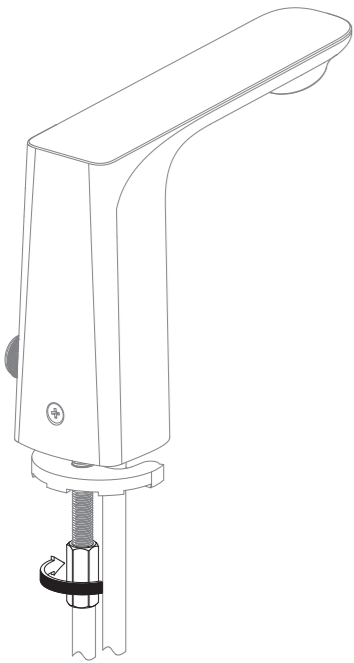
- Prevent danger resulting from damaged voltage supply cables. If damaged, the voltage supply cable must be replaced by the manufacturer or his customer service department.
- Only install indoors, in a dry place, avoid direct contact with water and sunshine.
- Use only INAX's genuine replacement parts and accessories.
- The use of other parts will result in the voiding of the warranty and could lead to injuries.

Technical data:

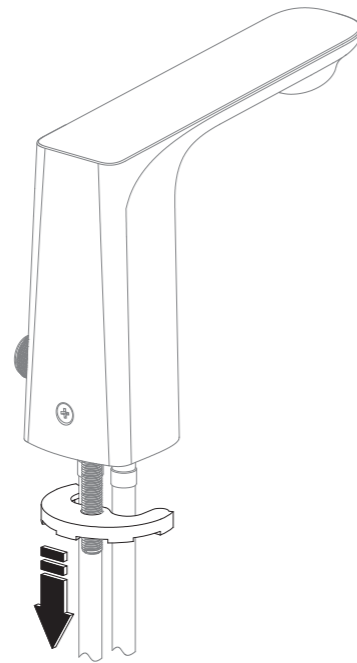
- Switched-mode power supply:
 - In-put : 100-240 VAC, 50-60 Hz
 - Out-put : 6.75 VDC, 2.4W
 - Protection class : IP40
- Lithium battery:
 - Voltage : 6 VDC
 - Type : CR-P2
 - Protection class : IP59K
- IR sensor (default):
 - Reception range : 12cm
 - Run-on time : 1 second
 - Automatic safety shut-off : 60 seconds



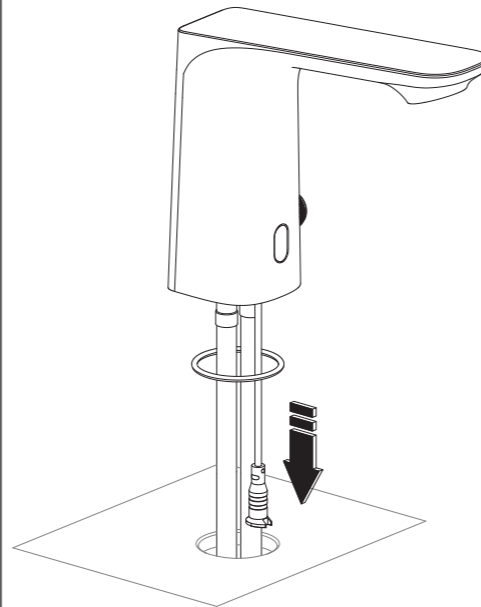
1



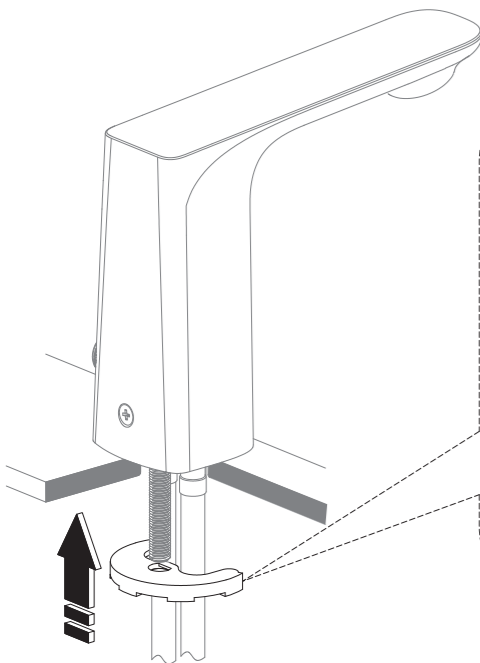
1



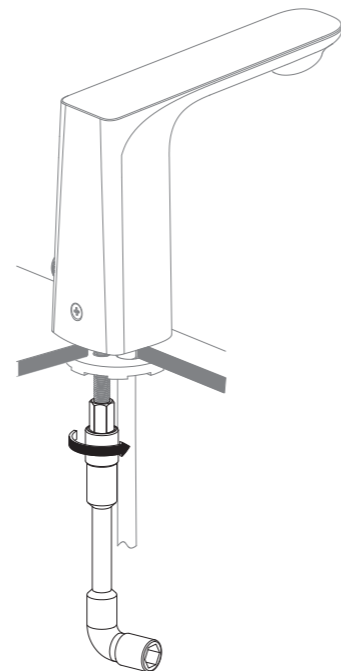
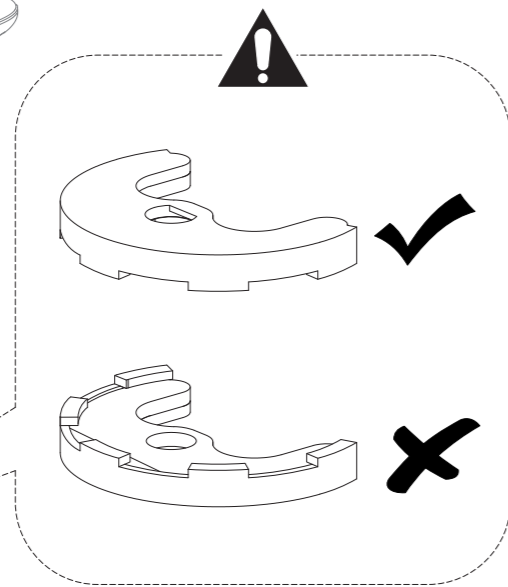
2



3



4



5

Fault	Cause	Remedy
Water not flowing.	<ul style="list-style-type: none"> • Filter blocked. • Solenoid valve defective. • Plug-in connector without contact. • No voltage. <ul style="list-style-type: none"> - Battery discharged. (indicator lamp lights up continuously). - Power supply unit defective. 	<ul style="list-style-type: none"> • Clean filter. • Replace solenoid valve. • Check plug-in connector electronics and solenoid valve. <ul style="list-style-type: none"> - Replace battery. - Replace power supply unit.
Undesired water flow.	<ul style="list-style-type: none"> • Sensor system detection zone set too high for local conditions. • Automatic flushing activated. • Solenoid valve defective. 	<ul style="list-style-type: none"> • Reduce range using remote control (special accessory). • Wait 1 - 10 minutes. • Replace solenoid valve.
Flow rate too low.	<ul style="list-style-type: none"> • Aerator dirty. • Filter dirty. • Non-return valve defective. 	<ul style="list-style-type: none"> • Clean or replace aerator. • Clean filter. • Replace the non-return valve.
The outlet water temperature is not as hot/cold as expected.	There is a big deviation between hot and cold inlet water pressure.	Balance pressure of inlet hot and cold water, should not deviate more than 0.5 bar.

Chú ý:

- Ngăn ngừa nguy hiểm do dây điện bị hỏng. Nếu bị hỏng, dây điện phải được thay thế bởi nhà cung cấp hoặc dịch vụ chăm sóc khách hàng.
- Chỉ được lắp đặt trong nhà, nơi khô ráo, tránh tiếp xúc trực tiếp với nước và ánh nắng mặt trời.
- Chỉ được sử dụng các linh kiện và phụ kiện thay thế chính hãng của INAX.
- Việc sử dụng các linh kiện, phụ kiện thay thế không chính hãng sẽ làm mất hiệu lực của bảo hành và có thể dẫn đến thương tích.

Thông số kỹ thuật:

- Bộ chuyển đổi nguồn điện:

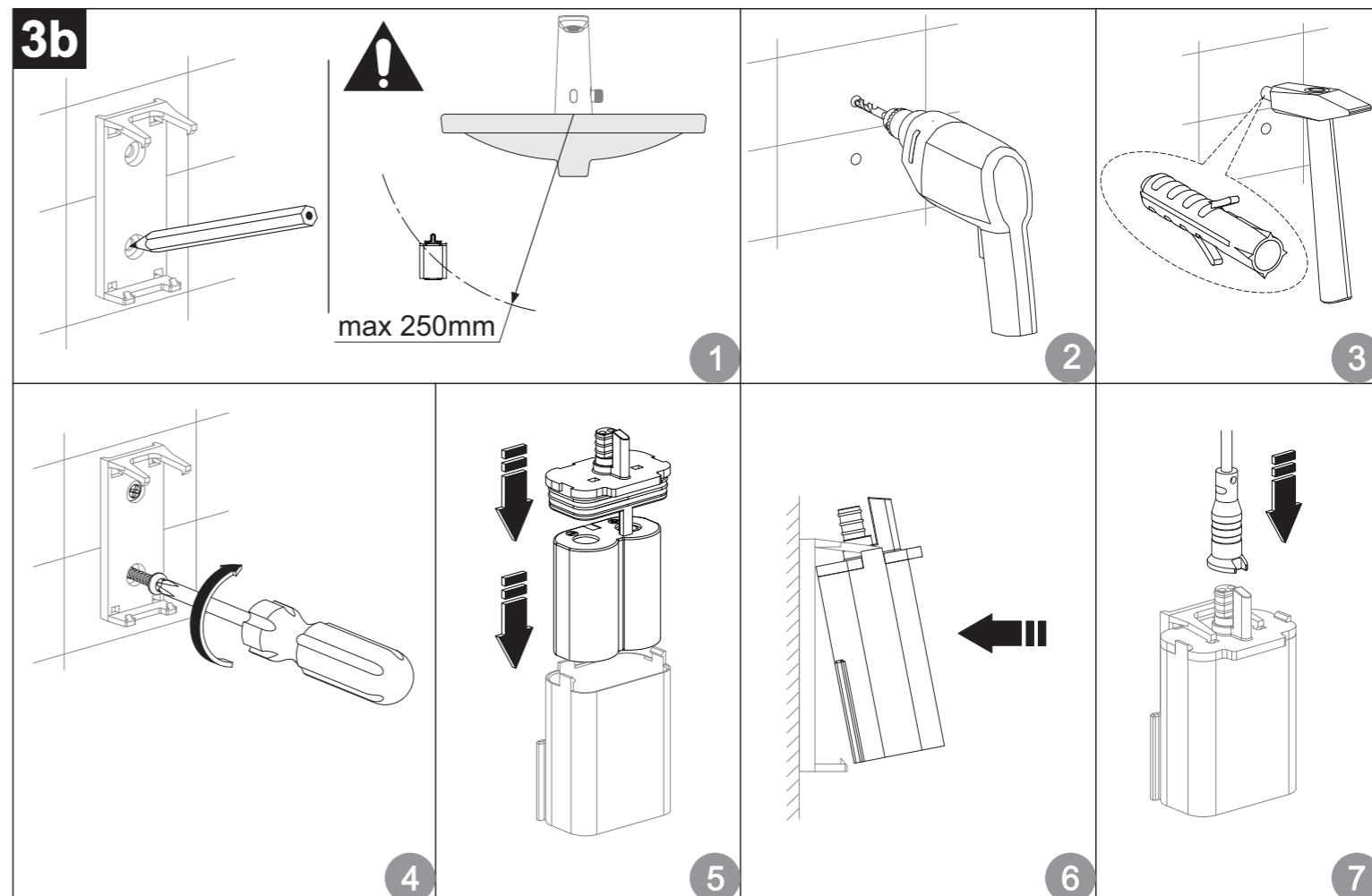
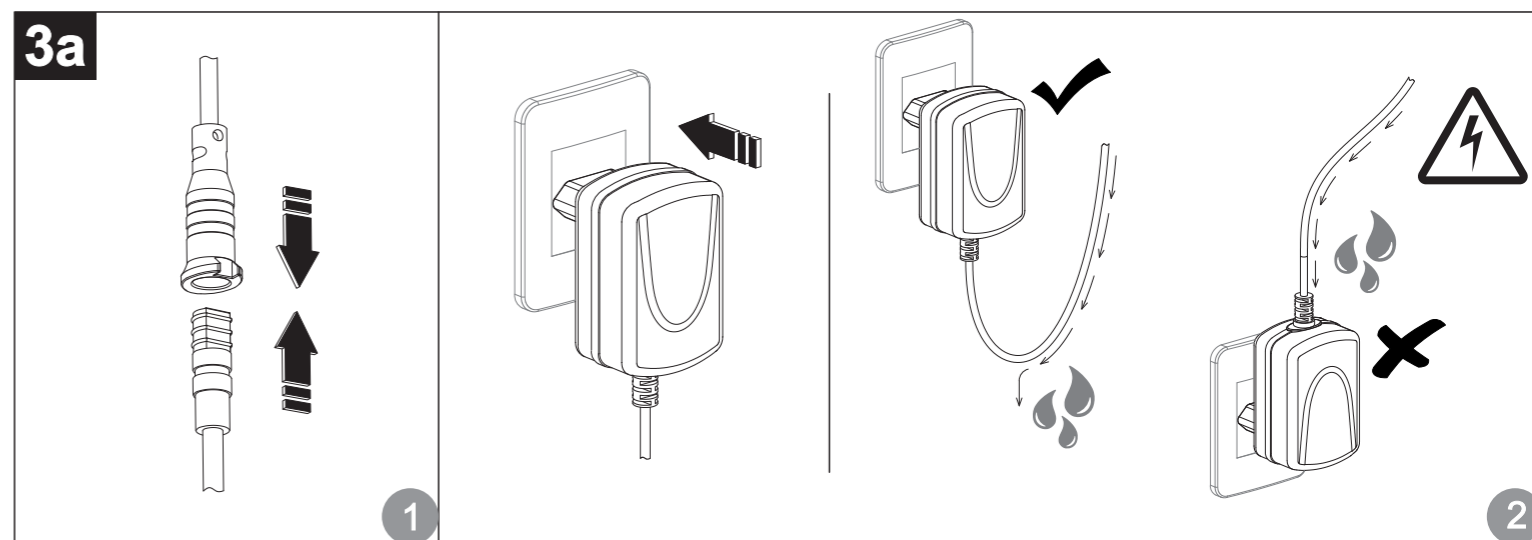
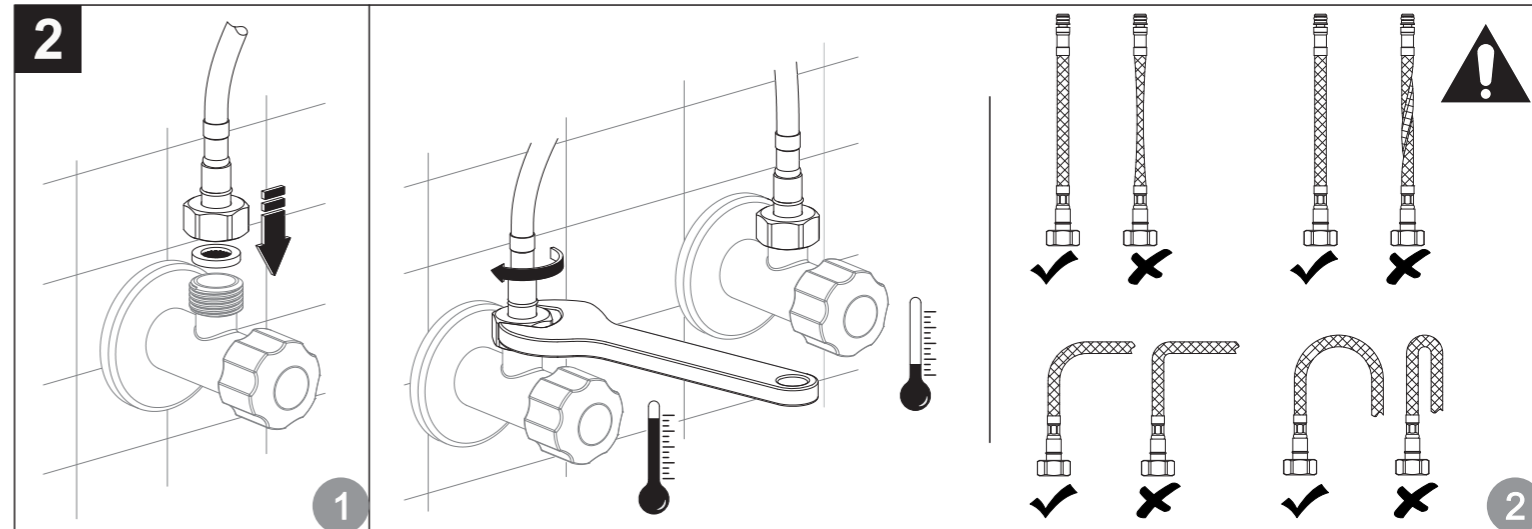
Đầu vào : 100-240 VAC, 50-60 Hz
 Đầu ra : 6.75 VDC, 2.4W
 Cấp độ bảo vệ : IP40

- Pin lithium:

Điện áp : 6 VDC
 Chung loại : CR-P2
 Cấp độ bảo vệ : IP59K

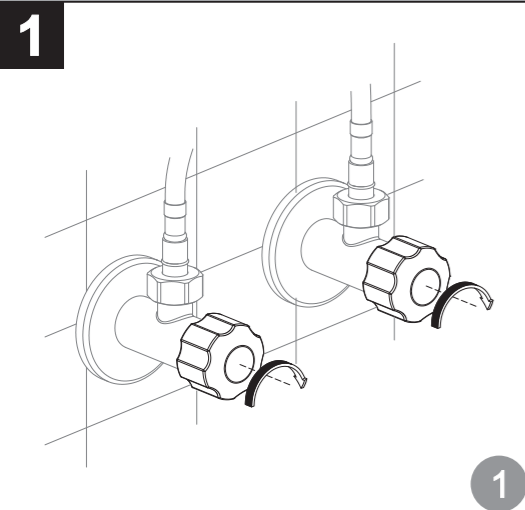
- Cảm ứng hồng ngoại (mặc định):

Phạm vi nhận tín hiệu : 12cm
 Thời gian phản hồi : 1 giây
 Thời gian tự động ngắt nước : 60 giây

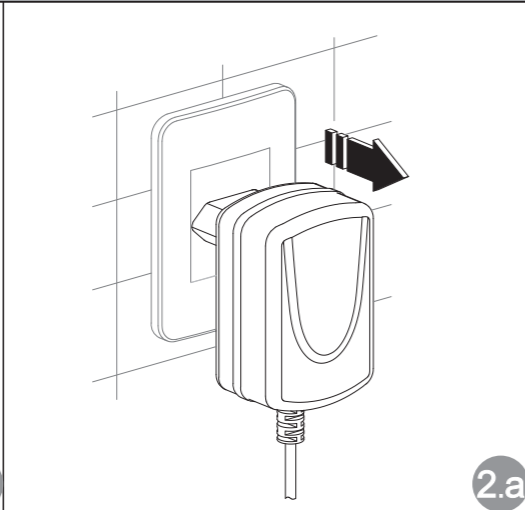


Lỗi	Nguyên nhân	Khắc phục
Nước không chảy.	<ul style="list-style-type: none"> • Lưới lọc bị chặn. • Van điện từ bị lỗi. • Đầu nối bị lỏng. • Không có điện. - Hết pin (đèn báo sáng liên tục). - Bộ chuyển đổi nguồn điện bị lỗi. 	<ul style="list-style-type: none"> • Vệ sinh lưới lọc. • Thay thế van điện từ. • Kiểm tra lại đầu nối điện. - Thay thế pin. - Thay thế bộ chuyển đổi nguồn điện.
Lưu lượng nước không như ý muốn.	<ul style="list-style-type: none"> • Phạm vi phát hiện cảm biến cài đặt quá cao so với quy định. • Chế độ tự động xả nước kích hoạt. • Van điện từ bị lỗi. 	<ul style="list-style-type: none"> • Giảm phạm vi bằng điều khiển từ xa (phụ kiện đặc biệt). • Chờ 1-10 phút. • Thay thế van điện từ.
Lưu lượng nước quá thấp.	<ul style="list-style-type: none"> • Miệng xả bị bẩn. • Lưới lọc bị bẩn. • Van 1 chiều bị hỏng. 	<ul style="list-style-type: none"> • Vệ sinh hoặc thay thế miệng xả. • Vệ sinh lưới lọc. • Thay thế van 1 chiều.
Nhiệt độ nước đầu ra không như mong muốn.	Có sự chênh lệch lớn giữa áp lực nước đầu vào của bên nóng và lạnh.	Cân bằng áp lực nước đầu vào giữa bên nóng và lạnh, mức độ chênh lệch áp không quá 0.5bar.

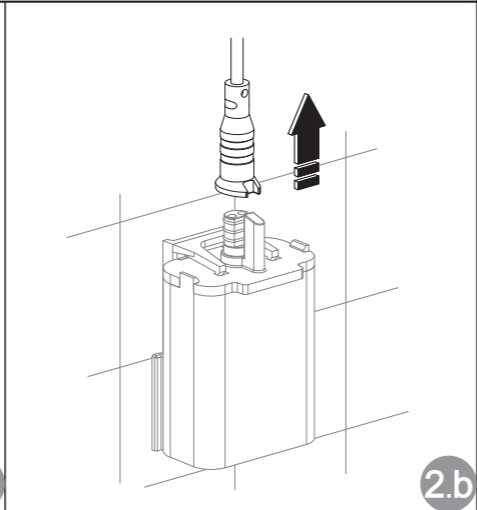
1



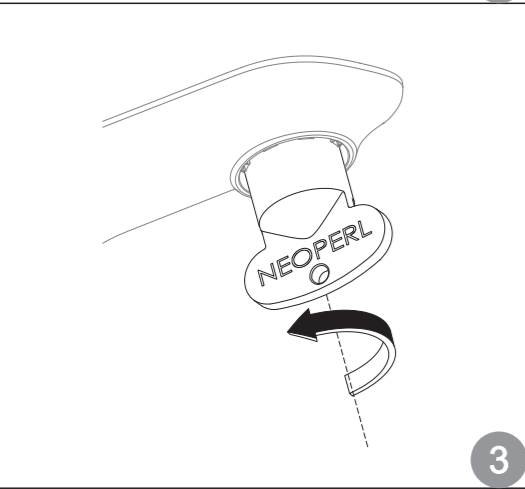
1



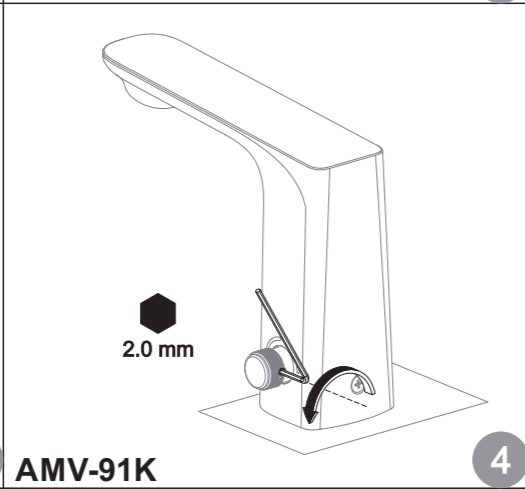
2.a



2.b

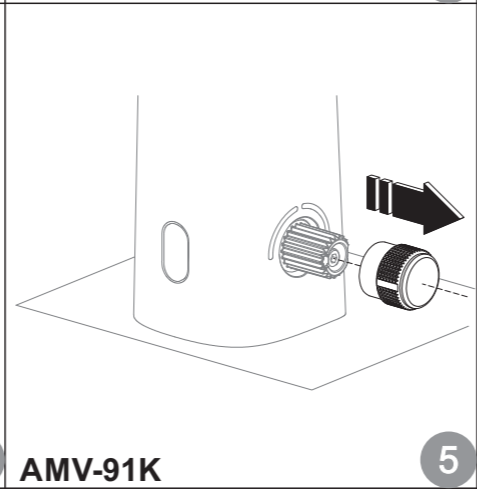


3



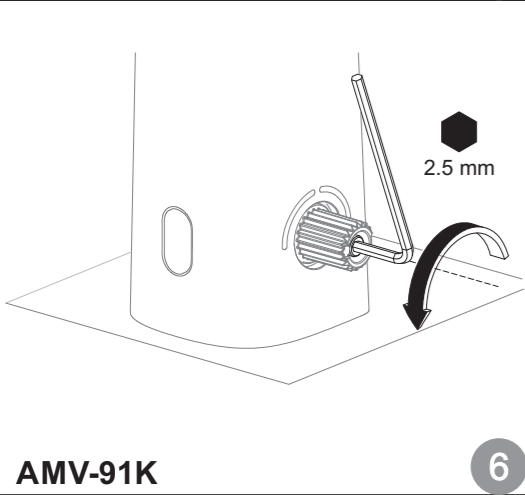
AMV-91K

4

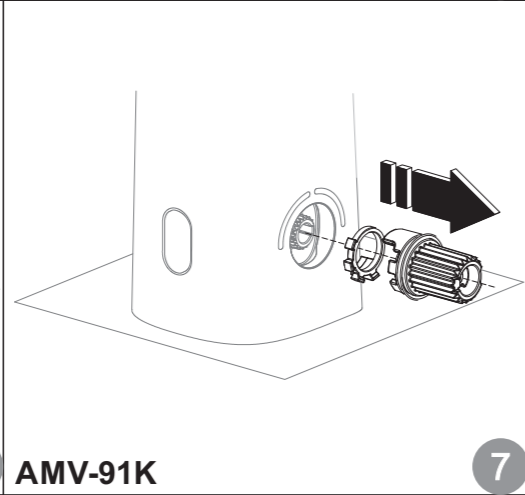


AMV-91K

5

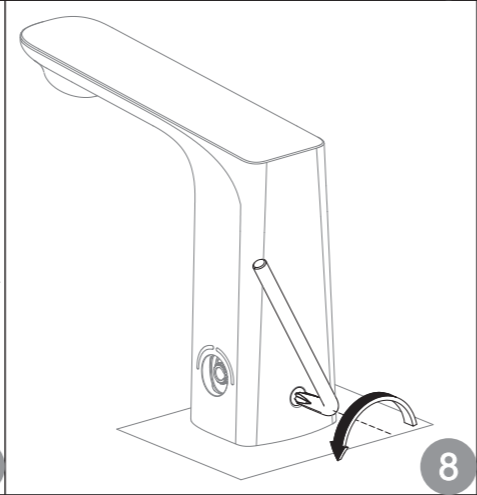


6

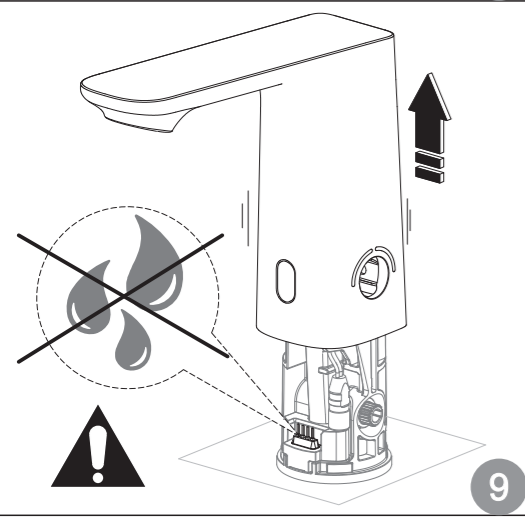


AMV-91K

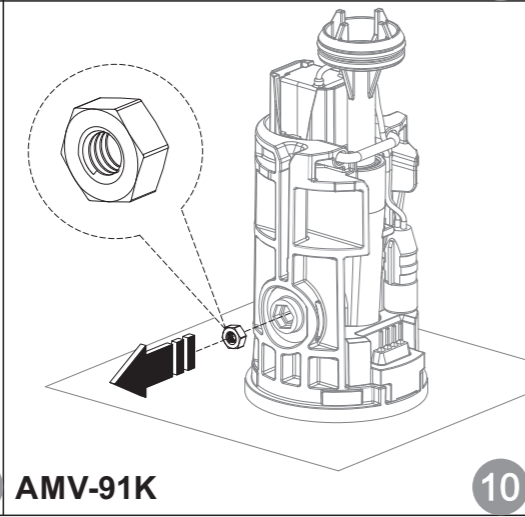
7



8

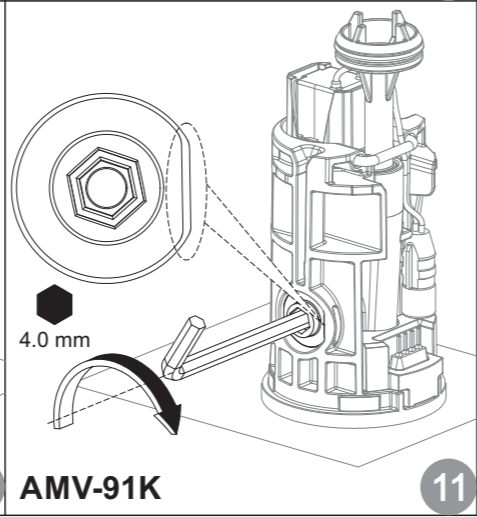


9



AMV-91K

10



AMV-91K

11

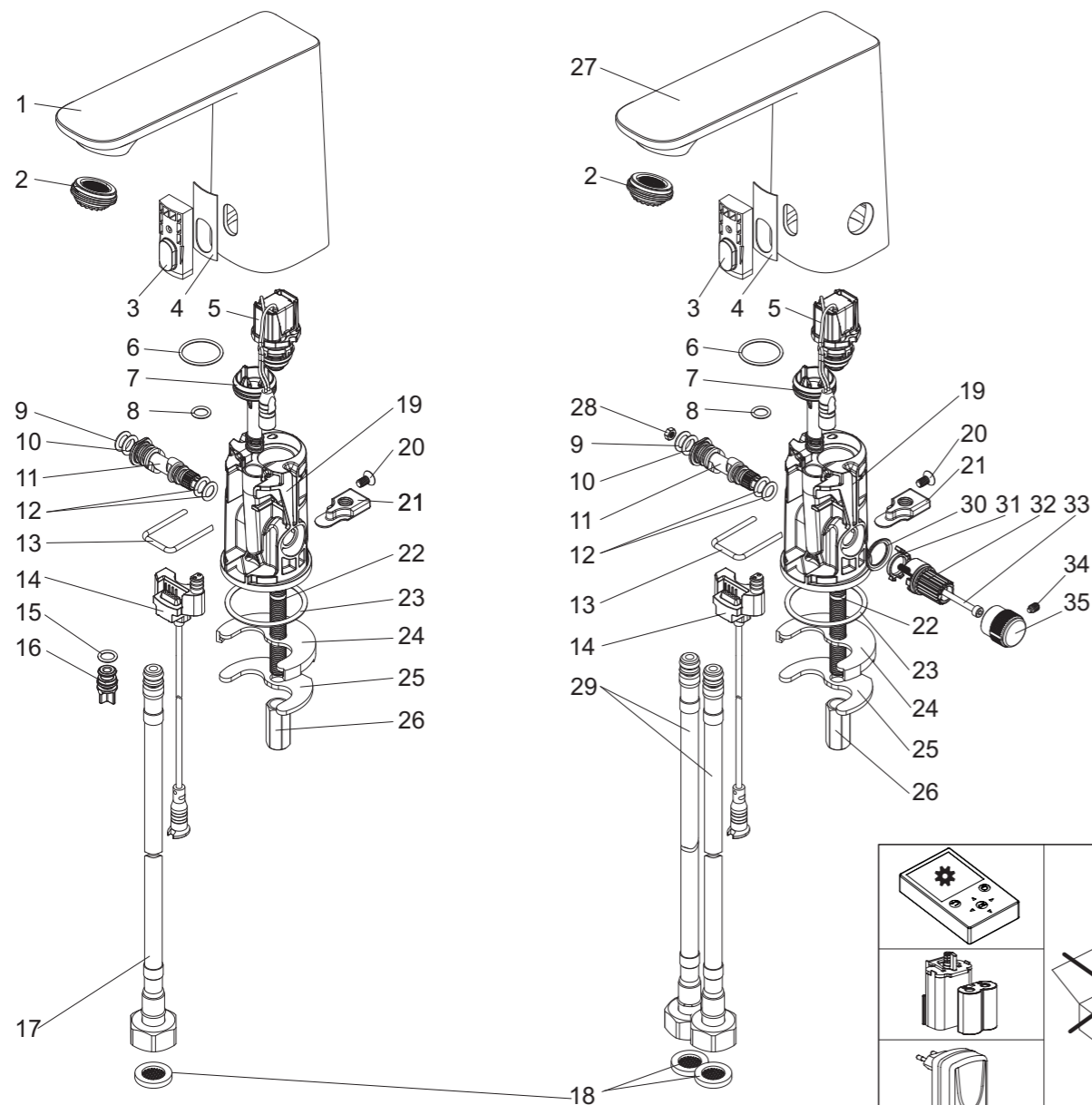


VI Tùy thuộc vào yêu cầu của bạn, vui lòng mua thêm một trong những bộ cấp nguồn điện chính hãng Inax như bảng sau.

Bộ nguồn	Mã SAP	Mã sản phẩm
Bộ pin CR-P2	FLA91B0-F	A-91-BAT
Bộ chuyển đổi nguồn điện (Chuẩn cắm C)	FLA91A0-F	A-91-ADP

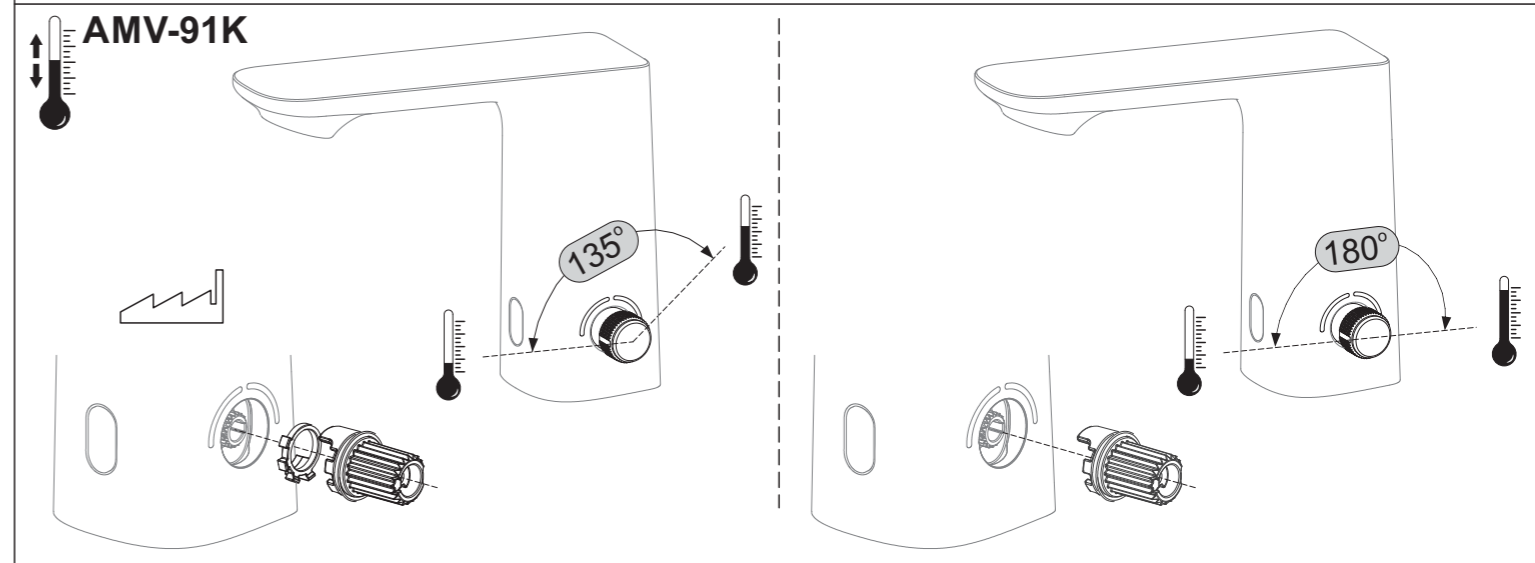
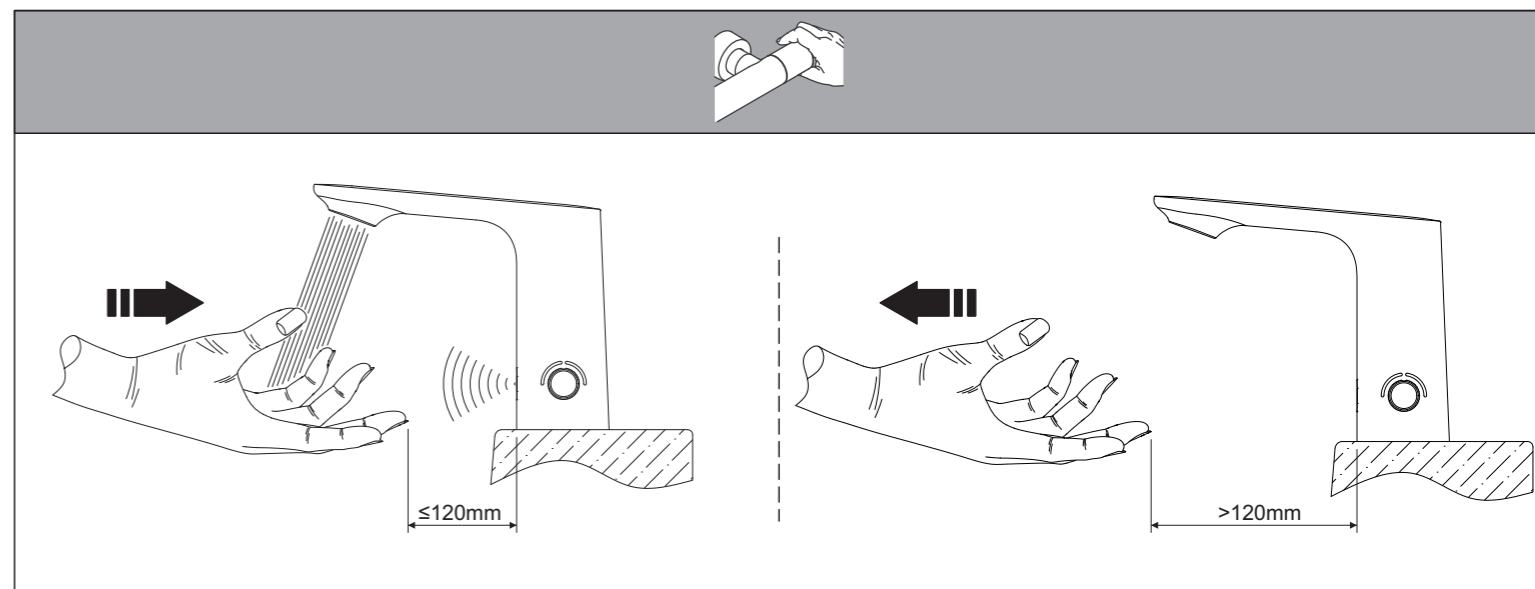
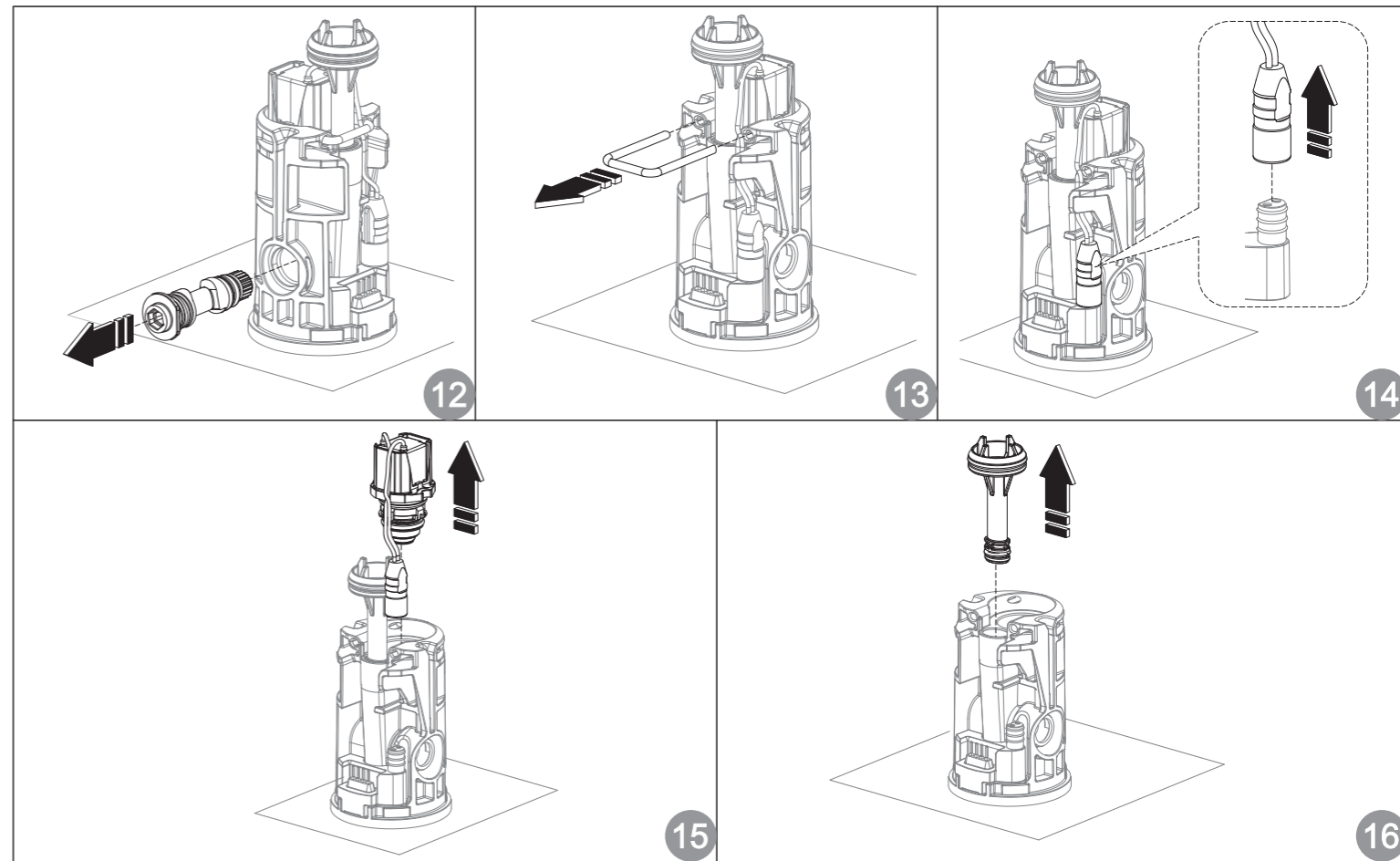
EN Depending on your requirements, please purchase one of the original Inax power supplies as shown in the following table.

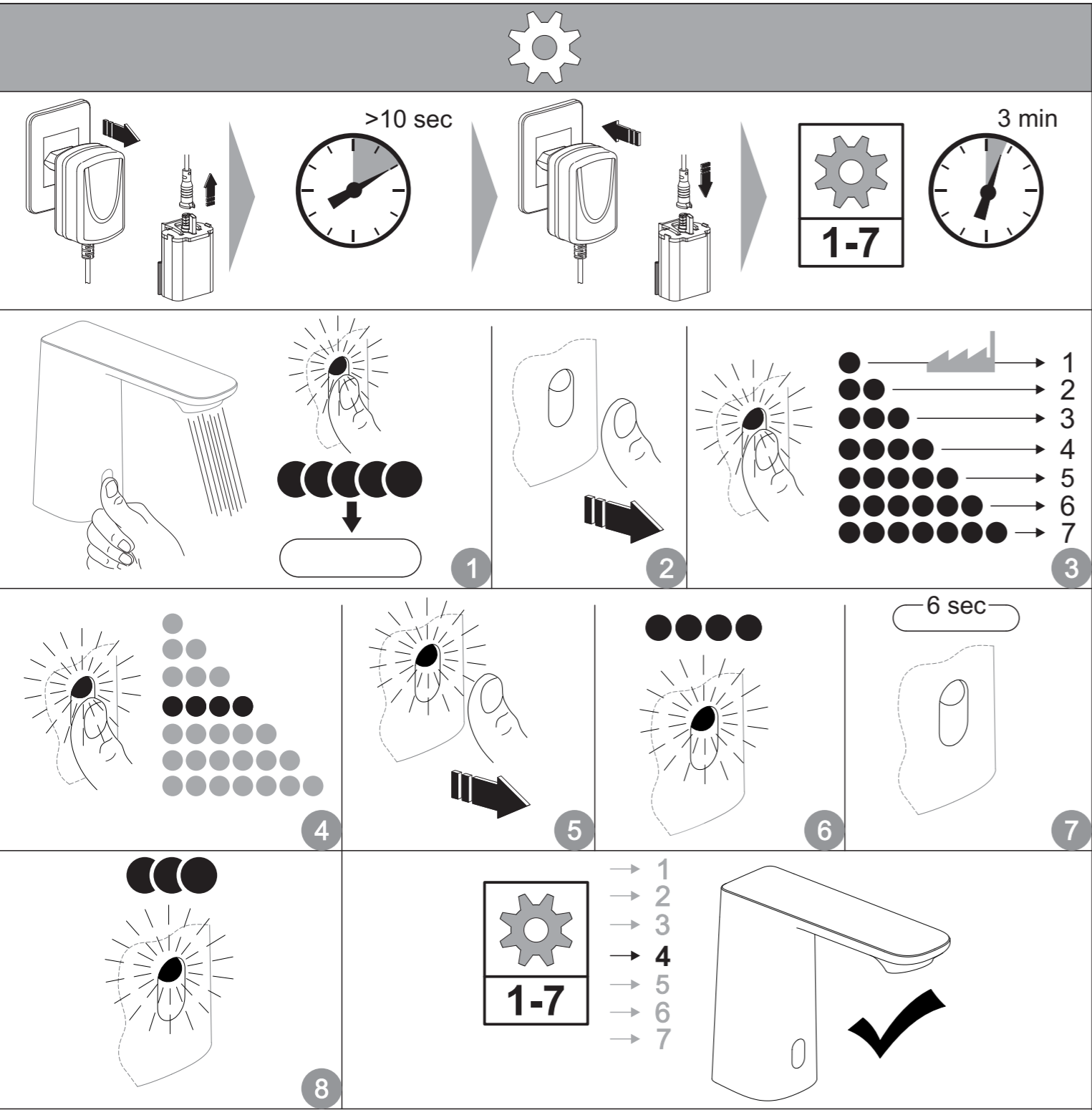
Power	SAP code	Product code
CR-P2 Battery adapter with Battery Set	FLA91B0-F	A-91-BAT
AC Adapter (Plug type C)	FLA91A0-F	A-91-ADP



No.	Name	SAP code	AMV-91	AMV-91K
1	Mono body	F00B2626-40	01	—
2	Aerator	M148F8	01	01
3	IR-sensor	M1400D	01	01
4	Self adhesive	M1400E	01	01
5	Solenoid Valve	M148F3	01	01
6	O-ring	M1452K	01	01
7	Tube	M14461	01	01
8	O-ring	M1452L	01	01
9	O-ring	M1452O	01	01
10	O-ring	M1452N	01	01
11	Shaft	M14165	01	01
12	O-ring	M1452M	02	02
13	Clip	M1452R	01	01
14	Plug unit	M148F4	01	01
15	O-ring	M1452J	01	—
16	Drain plug	M1400F	01	—
17	Flexible hose	M148A8	01	—
18	Filter Packing	M14578	01	02

19	Plastic body	M1491B	01	01
20	Bolt	M14462	01	01
21	Holder	M1452Q	01	01
22	Fix bolt	M14378	01	01
23	O-ring	M1452P	01	01
24	Washer	M14575	01	01
25	Packing	M14515	01	01
26	Fix nut	F0371462-21	01	01
27	Mixer body	F00B2625-40	—	01
28	Nut	M14382	—	01
29	Flexible hose	M148G1	—	02
30	Sleeve	M1452S	—	01
31	Adjustment ring	M14727	—	01
32	Adapter	M1400H	—	01
33	Bolt	M14383	—	01
34	Bolt	M14384	—	01
35	Knob	F0611450-40	—	01





	1	2	3	4	5	6	7
	✓	✓	✓	✓	✓	—	—
	—	—	24h	—	—	—	—
	—	72h	—	72h	72h	—	72h
	—	5 min	5 min	10 min	1 min	—	5 min
	4 min	4 min	11 min	4 min	4 min	4 min	4 min

