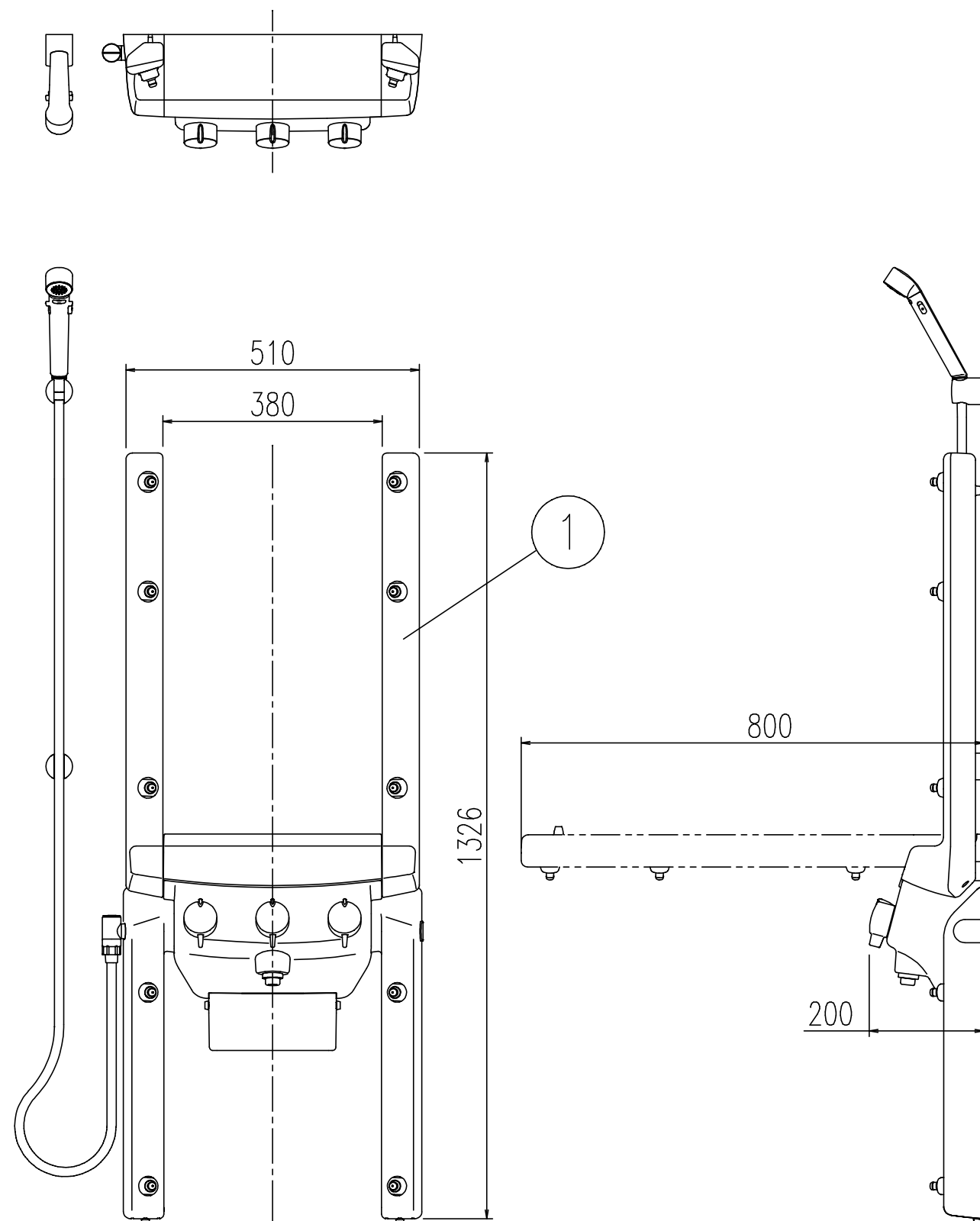
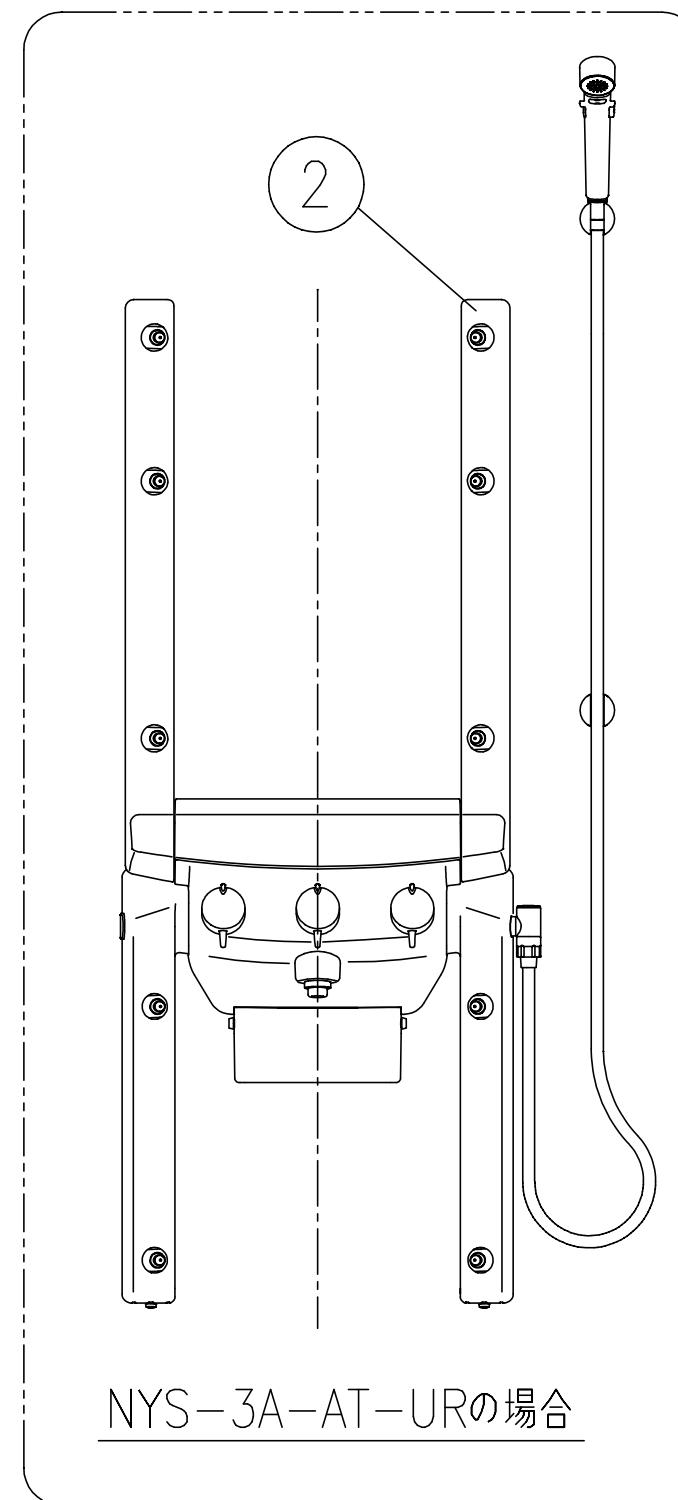


番号	品番	品名	数量
1	NYS-3A-AT-UL	シャワードバス(後付けタイプ) Uタイプ、シャワー左取出し	1
2	NYS-3A-AT-UR	シャワードバス(後付けタイプ) Uタイプ、シャワー右取出し	1

本体質量	11.9kg (本体のみ)
使用圧力範囲	0.10MPa (流動圧) ~0.75MPa (静水圧) 給水圧力 ≥ 給湯圧力
水栓金具	サーモスタット付埋込水栓
水栓金具耐圧	1.75MPa 1分間



NYS-3A-AT-ULの場合



NYS-3A-AT-URの場合

名称	シャワードバス(後付けタイプ) Uタイプ	日付	2013.02.01
品番	NYS-3A-AT-UL	尺度	1/10
図番	SPB1111C	INAX 株式会社 LIXIL	