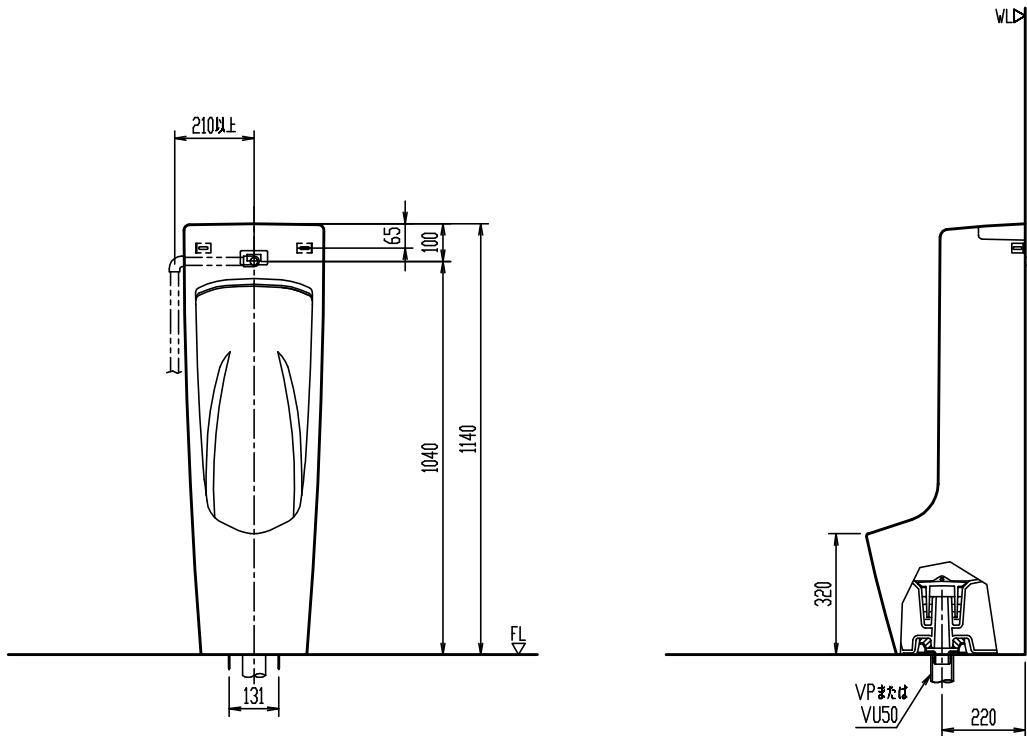
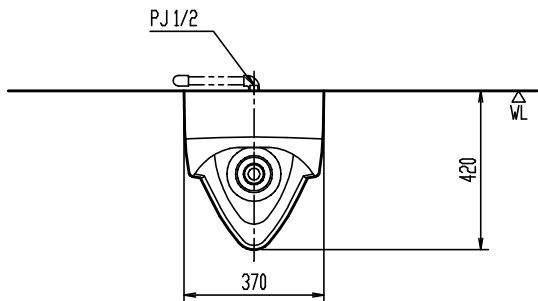


# 参考図



\* 本図面では取付ビス等のすべてを記載しておりません。詳細は商品同梱の説明書を参照ください。

陶器寸法許容差はJIS A5207に準ずる。壁取付商品には、補強木による壁補強が必要です。詳しくは、商品別「壁補強」一覧を参照ください。

U-A31MP

センサー一体形ストール小便器(床置タイプ)

器具明細

品番	品名	数
U-A31MP	小便器	1

- \* 給水圧力範囲：0.07MPa(流動圧)~0.75MPa(静水圧)
- \* インバータ照明により誤作動する場合あり。
- \* この小便器はアクエナジー仕様のため100Vの配線は不要。

縮尺	製図	検図	備考
1:20	GS-UA31-100001B/99424		
日付			
2013.12.10	<b>株式会社 LIXIL</b>		