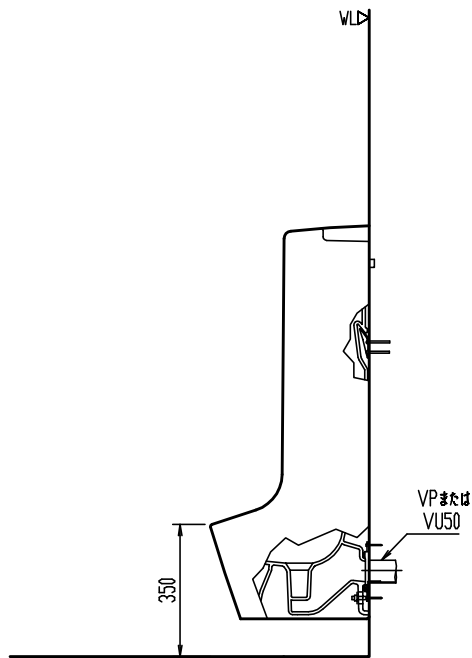
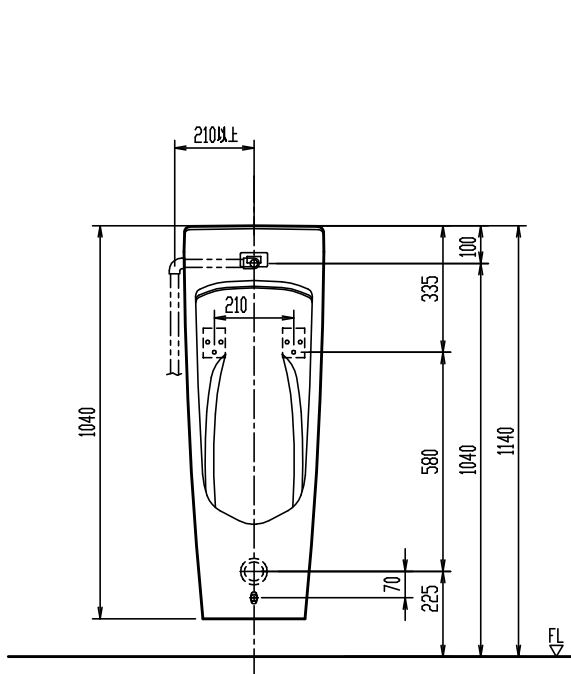
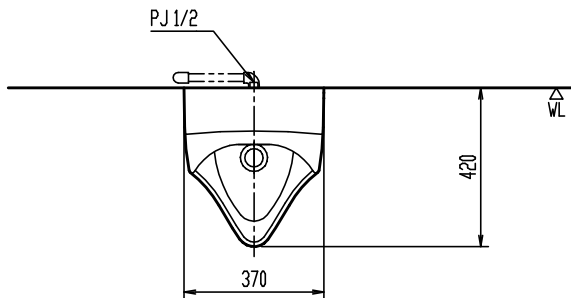


# 参考図



\* 本図面では取付ビス等のすべてを記載しておりません。詳細は商品同梱の説明書を参照ください。

陶器寸法許容差はJIS A5207に準ずる。 壁取付商品には、補強木による壁補強が必要です。詳しくは、商品別「壁補強」一覧を参照ください。

## U-A51MP

### センサー体形ストール小便器(低リップタイプ)

#### 器具明細

品番	品名	数
U-A51MP	小便器	1

\* 給水圧力範囲：0.07MPa(流動圧)～0.75MPa(静水圧)  
 \* インバータ照明により誤作動する場合あり。  
 \* この小便器はアクエナジー仕様のため100Vの配線は不要。

縮尺	製図	検図	備考
1:20	図番	GS-UA51-100001B/00224	
日付	図番		
2013.12.10	<b>株式会社 LIXIL</b>		